



**BUREAU
VERITAS**

Konformitätsnachweis Eigenerzeugungseinheit

Hersteller / Antragsteller: Samil Power Co., Ltd.,
No.6, Xuefengshan Road,
Suqian High-tech Industrial Development Zone,
Jiangsu Province,
P.R.China

Typ Erzeugungseinheit:	Netzgebundener Photovoltaikwechselrichter			
Name der EZE:	SolarLake 5500TL-PM	SolarLake 7000TL-PM	SolarLake 8500TL-PM	SolarLake 10000TL-PM
Wirkleistung (Nennleistung bei Nennbedingungen) [kW]:	5,5kW	7,0kW	8,5kW	10,0kW
Bemessungsspannung:	230 / 400 V; N; PE			

Firmwareversion: Master DSP SW: V1.00; Slave DSP SW: V1.00; HMI DSP SW: V1.00

Netzanschlussregel: VDE-AR-N 4105:2011-08 – Erzeugungsanlagen am Niederspannungsnetz
Technische Mindestanforderungen für Anschluss und Parallelbetrieb von Erzeugungsanlagen am Niederspannungsnetz

**Mitgeltende Normen /
Richtlinien:** DIN VDE V 0124-100 (VDE V 0124-100): 2012-07 – Netzintegration von
Erzeugungsanlagen – Niederspannung
Prüfanforderungen an Erzeugungseinheiten vorgesehen zum Anschluss und Parallelbetrieb am
Niederspannungsnetz

**Die oben bezeichneten Eigenerzeugungseinheiten wurden nach der Prüfrichtlinie VDE 0124-100 geprüft und zertifiziert.
Die in der Netzanschlussregel geforderten elektrischen Eigenschaften werden erfüllt:**

- Nachweis zulässiger Netzurückwirkungen
- Nachweis des Symmetrieverhaltens von Drehstromumrichtereinheiten
- Nachweis des Verhaltens der Erzeugungseinheit am Netz
- Nachweis der Teilnahmefähigkeit am Erzeugungsmanagement / Netzsicherheitsmanagement

Das Zertifikat beinhaltet folgende Angaben:

- Technische Daten der Erzeugungseinheiten, der eingesetzten Hilfseinrichtungen und der verwendeten Softwareversion
- Schematischer Aufbau der Erzeugungseinheit
- Zusammengefasste Angaben zu den Eigenschaften der Erzeugungseinheit (Wirkungsweise)

BV Berichtsnummer: 13TH0482-VDE-0124-100_0

Zertifikatsnummer: U17-0162

Ausstellungsdatum: 2017-04-12

Zertifizierungsstelle



Holger Schaffer

(Eine auszugsweise Darstellung des Zertifikats bedarf der schriftlichen Genehmigung der
Bureau Veritas Consumer Products Services Germany GmbH)



Zertifizierungsstelle der Bureau Veritas Consumer Products Services Germany GmbH
Akkreditiert nach DIN EN ISO/IEC 17065

F.3 Anforderungen an den Prüfbericht für Erzeugungseinheiten

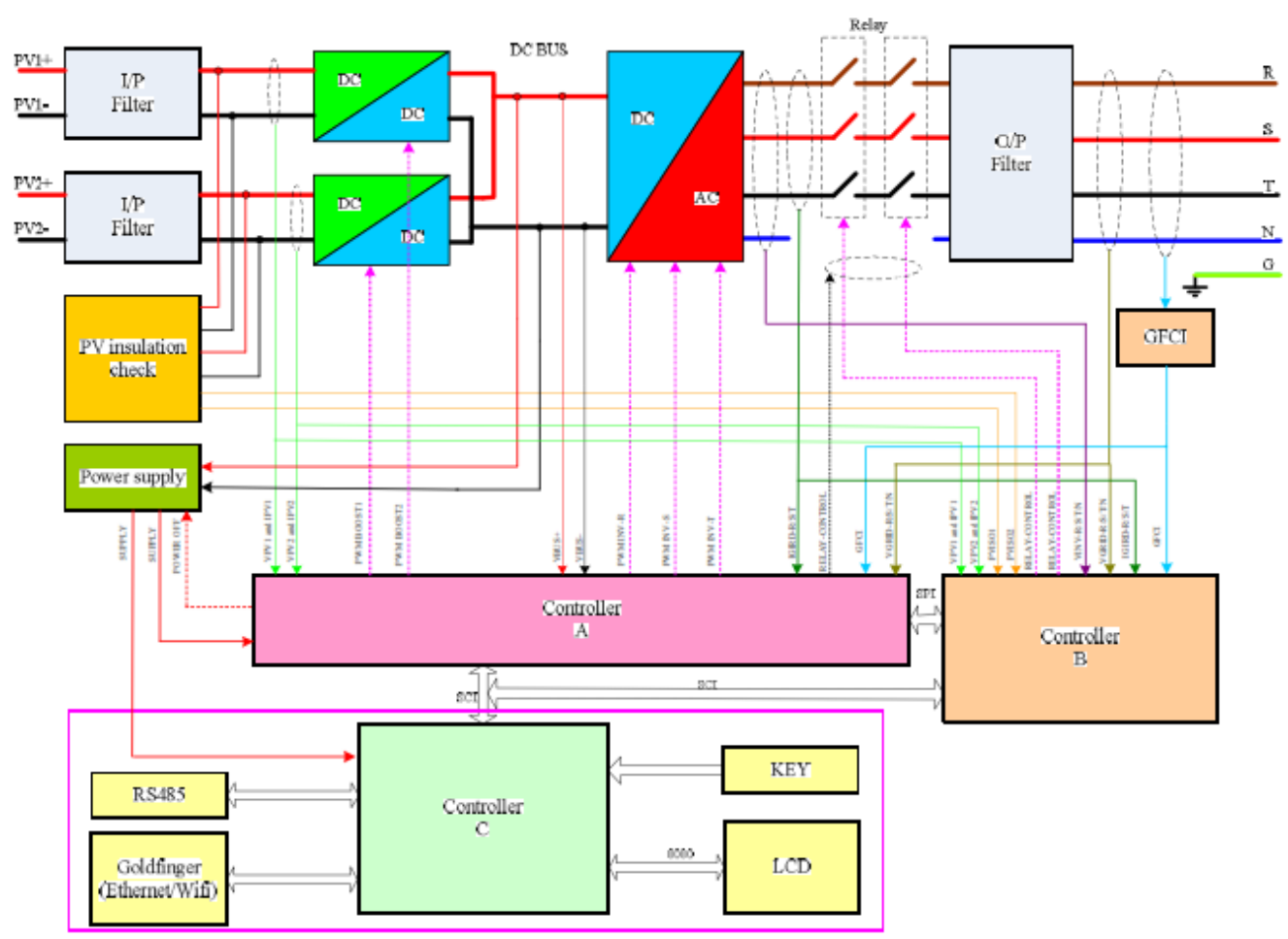
Auszug aus dem Prüfbericht zum Einheiten-Zertifikat Nr. 13TH0482-VDE-0124-100_0
 „Bestimmung der elektrischen Eigenschaften“

Beschreibung der Erzeugungseinheit

Hersteller / Antragsteller:	Samil Power Co., Ltd., No.6, Xuefengshan Road, Suqian High-tech Industrial Development Zone, Jiangsu Province, P.R.China			
Typ Erzeugungseinheit:	Netzgebundener Photovoltaikwechselrichter			
Name der EZE:	SolarLake 5500TL-PM	SolarLake 7000TL-PM	SolarLake 8500TL-PM	SolarLake 10000TL-PM
Max. Wirkleistung P_{Emax}:	5,50	6,99	8,49	9,90
Max. Scheinleistung S_{Emax}:	5,54	7,02	8,56	10,05
Bemessungsspannung:	230 / 400 V; N; PE			
Firmware Version:	Master DSP SW: V1.00; Slave DSP SW: V1.00; HMI DSP SW: V1.00			
Messzeitraum:	2013-11-18 bis 2013-11-29			

Beschreibung des Aufbaus der Erzeugungseinheit:

Die Erzeugungseinheit verfügt über einen PV- und netzseitigen EMV-Filter. Die Erzeugungseinheit besitzt keine galvanische Trennung zwischen DC-Eingang und AC-Ausgang. Der Ausgang wird einfehlersicher durch die Wechselrichterbrücke und zwei Relais in Reihe geschaltet. Dies erlaubt eine sichere Trennung der Erzeugungseinheit vom Netz auch im Fehlerfall.



F.3 Anforderungen an den Prüfbericht für Erzeugungseinheiten

Auszug aus dem Prüfbericht zum Einheiten-Zertifikat

Nr. 13TH0482-VDE-0124-100_0

„Bestimmung der elektrischen Eigenschaften“

Wirkleistung

(geprüft nach VDE 0124-100 Punkt 5.3.2.1)

Name der EZE:	SolarLake 5500TL-PM	SolarLake 7000TL-PM	SolarLake 8500TL-PM	SolarLake 10000TL-PM
$P_{E_{max}}$ [kW]	5,50	6,99	8,49	9,90
$S_{E_{max}}$ [kVA]	5,54	7,02	8,56	10,05

Anmerkung:

Bei $\cos\varphi = 1$ entspricht die Wirkleistung der Bemessungsscheinleistung.

Für die Umsetzung einer Blindleistungssollwertvorgabe wird bei Bedarf die Wirkleistung reduziert.

Blindleistungsbezug

(geprüft nach VDE 0124-100 Punkt 5.3.6.1)

Wirkleistung	40 – 60 % $P_{E_{max}}$	$S_{E_{max}}$
Name der EZE:	SolarLake 10000TL-PM	
$\cos\varphi$ untererregt	0,895	0,897
$\cos\varphi$ übererregt	0,897	0,899
$\cos\varphi$ Einstellwert	0,999	0,998

Die Eigenerzeugungseinheit ist für Eigenerzeugungsanlagen größer 13,8 kVA zulässig. Die Eigenerzeugungseinheit verfügt über eine Regelungsmöglichkeit des Verschiebungsfaktors im Bereich $\cos\varphi$ 0,90 übererregt bis $\cos\varphi$ 0,90 untererregt.

Blindleistungsübergangsfunktion – Standard- $\cos\varphi$ (P)-Kennlinie

(geprüft nach VDE 0124-100 Punkt 5.3.6.4)

Wirkleistung $P_{E_{max}}$ Sollwert [%]	10	20	30	40	50	60	70	80	90	100
Name der EZE:	Type									
Wirkleistung $P_{E_{max}}$ [%]	N/A	1,78	2,69	3,60	4,50	5,40	6,30	7,19	8,08	8,96
$\cos\varphi$ Sollwert von $P_{E_{max}}$	N/A	0,993	0,998	0,999	0,999	0,982	0,961	0,940	0,920	0,901
$\cos\varphi$ Messwert	N/A	1,000	1,000	1,000	1,000	0,980	0,960	0,940	0,921	0,901

Nach VDE 0124-100 wird eine Genauigkeit von $\cos\varphi$ 0,01 bei der Überprüfung der Blindleistungsübergangsfunktion benötigt. Die Standard- $\cos\varphi$ -(P)-Kennlinie wird eingehalten.

Schalthandlungen

(geprüft nach VDE 0124-100 Punkt 5.1.2)

Einschalten ohne Vorgabe (zum Primärenergieträger)	k_i	0,079
Ungünstigster Fall bei Umschalten der Generatorstufen	k_i	N/A
Einschalten bei Nennbedingungen (des Primärenergieträger)	k_i	0,082
Schlechtester Wert aller Schaltvorgänge	k_i	0,082

Flicker

(geprüft nach VDE 0124-100 Punkt 5.1.3)

Netzimpedanzwinkel ψ_k :	32°
Anlagenflickerbeiwert c_{ψ} :	2,595

Oberschwingungen

(geprüft nach VDE 0124-100 Punkt 5.1.4)

Die Eigenerzeugungseinheiten halten die Oberschwingungen nach DIN EN 61000-3-2 (VDE 0838-2) bzw. nach DIN EN 61000-3-12 (VDE 0838-12) ein.