

BALANCEADOR DE BATERÍAS - BE24



El balanceador de baterías Enertik BE24 se utiliza para las baterías de plomo-ácido de 12 VCC que están conectadas en serie para mantener el equilibrio del voltaje de la batería. (Todas las baterías de plomo-ácido Gel / - Flood / AGM están bien).

APLICACIONES

- Cuando dos o más baterías conectadas en serie están en estado de carga / descarga / libre.
- Los voltajes de la batería pueden ser diferentes.
- El voltaje de una batería es alto y el otro es bajo.
- El balanceador de batería igualará o equilibrará el voltaje de la batería cuando detecte que hay 20 mV entre dos baterías. Derivará la corriente de una batería (la de mayor voltaje) a la otra batería (la de menor voltaje), hasta que el voltaje de su batería casi sea el mismo. Esto mejorará el rendimiento de la batería y extenderá su vida útil.

El balanceador de batería se puede utilizar para 24 V, 36 V, 48 V y cualquier otro sistema de batería $N * 12V$.
 Para sistema de 24 V > 1 unidad
 Para sistema de 36V > 2 unidades
 Para sistema de 48V > 3 unidades

ESPECIFICACIONES TÉCNICAS

Voltaje nominal de batería	2 x 12VCC
Corriente optimizada	0~5A
Corriente en reposo	<3mA
Dimensiones (mm)	70 x 70 x 27
Protección	Protección contra polaridad inversa
Desconexión por baja tensión	10VCC

INDICADORES LED

	LED A	LED B
$U(A) = U(B)$	APAGADO	APAGADO
$U(A) > U(B)$	INTERMITENTE	APAGADO
$U(A < U(B)$	APAGADO	INTERMITENTE
$U(A) < 10VCC$	ENCENDIDO	APAGADO
$U(B) < 10VCC$	APAGADO	ENCENDIDO
$U(A/B) < 10VCC$	ENCENDIDO	ENCENDIDO

INSTALACIÓN

Conecte el balanceador a la batería de la siguiente manera:
 (compruebe las imágenes)

1. **Cable rojo:** polo positivo / + de la batería B
2. **Cable negro:** batería A negativo / polo
3. **Cable blanco:** polo negativo de la batería B o polo positivo de la batería A. (El polo que conectaba la batería A y la batería B en serie)

Figura 1
Banco de 2 baterías - 24VCC

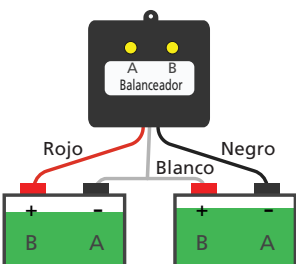


Figura 2
Banco de 4 baterías - 24VCC

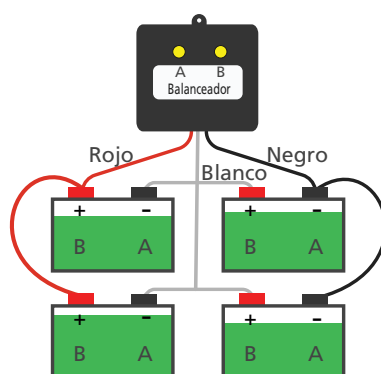


Figura 3
Banco de baterías - 36VCC

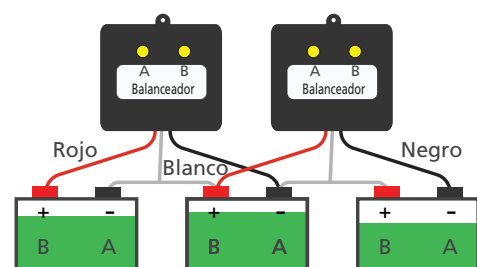


Figura 4
Banco de baterías - 48VCC

