

Boost de control GD100-PV

GD100-PV controlador para bombeo solar soporta un boost de control para potencias hasta 2,2 kW incluida, con esta opción mejora la utilización de los paneles solares.



Características

- **Fácil de usar**

Identifica el tipo de controlador automáticamente, e incrementa la tensión del bus de salida de continua hasta 350V para controladores de 220V y 570V para controladores de 380V.

- **Función automática de cambio entre la entrada de paneles y red**

La función puede ser realizada conectando ambas fuentes de energía (paneles y red) y configurando el parámetro P15.32 =0 (auto switch). Cuando la tensión de los paneles es menor que P15.33, el variador seleccionará la red como fuente de entrada. Cuando la tensión de los paneles es mayor que P15.34, volverá de manera automática a alimentar el controlador de los paneles.

- **Reducción de costes**

Puede reducir los costes de instalación, disminuyendo el número de paneles necesarios. La siguiente tabla muestra el número de paneles solares entre el Sistema con y sin boost de control (para paneles de 250Wp).

Controlador	Número de paneles solares		
	Con boost de control	Sin boost de control	Reducción
220V 0.4kW	4*1 /250W	11*1 /250W	7
220V 0.75kW	5*1 /250W	11*1 /250W	6
220V 1.5kW	8*1 /250W	11*1 /250W	3
380V 0.75kW	5*1 /250W	18*1 /250W	13
380V 1.5kW	8*1 /250W	18*1 /250W	10
380V 2.2kW	13*1 /250W	18*1 /250W	5

Especificaciones técnicas

Boost module specifications

Modelo	PP100-3R2-PV
Entrada	
Max. potencia entrada (W)	3200
Max. tensión DC (V)	600
Tensión de arranque (V)	80
Min. tensión de funcionamiento (V)	70
Max. corriente entrada (A)	12
Salida	
Tension de salida (V)	350V para controladores 220V y 570V para los de 380V

Usage

1. Conectar PV+ y PV- del boost de control a los terminales positivo y negativo de los paneles solares respectivamente.
2. Conectar los terminales de salida (+) y (-) del boost de control a los terminales (+) y (-) del controlador.
3. Conectar los terminales RS-422 de recepción de comunicación (RX) del boost de control a los terminales RS-422 de transmisión de comunicación (TX) del controlador. Conectar los terminales RS-422 de transmisión de comunicación (TX) del boost de control a los terminales RS-422 de recepción de comunicación (RX) del controlador, utilizar cable trenzado y apantallado.
4. Si los cables están conectados encender el automático Q1 del lado DC para que funcione.

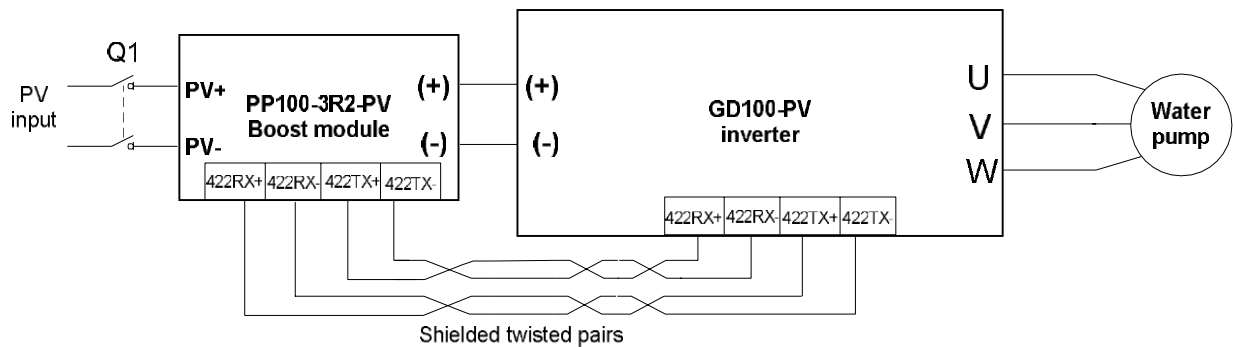


Figure A-1 Conexión entre el boost de control y el controlador

Descripción del estado de los LED's

LED	Description
LED verde parpadeando	EL boost de control está encendido y el circuito de control está funcionando
LED verde encendido	EL boost de control está funcionando.
LED rojo encendido	El boost de control tiene una alarma.

Dimensiones de instalación

